



KOVOSVIT MAS  
machine your future



# MCV 800 Clever

Vertikální obráběcí centrum

[www.kovosvit.cz](http://www.kovosvit.cz)

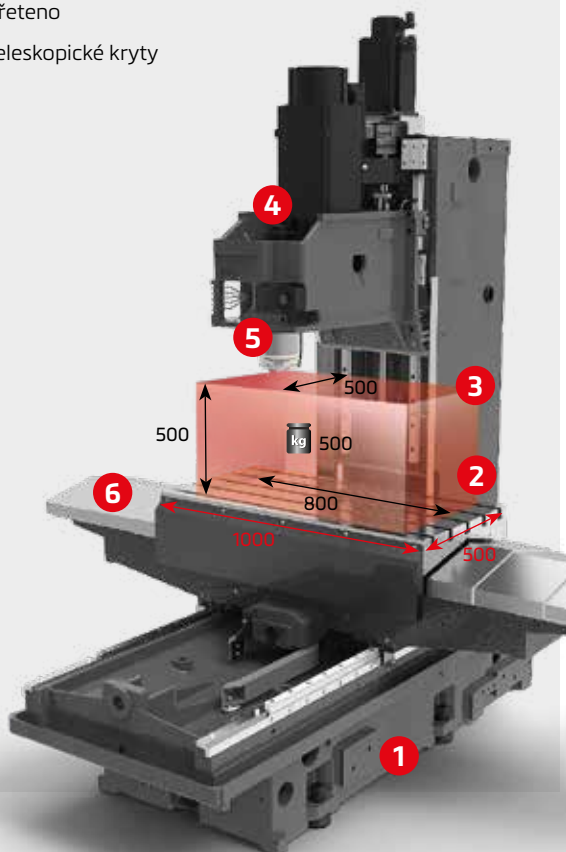
# Hlavní rysy stroje

- Lineární valivá vedení s nepřímým odměřováním ve všech osách
- Zvětšený rozjezd osy X = 800 mm
- Zmenšený zástavbový prostor stroje, vylepšená ergonomie ⇒ nižší prostorové nároky
- Inovace kinematické konfigurace křížového stolu ⇒ zvýšení statické tuhosti nosné struktury
- Nově připravená varianta stroje se šnekovým dopravníkem třísek ⇒ kompaktnost (délka stroje snížena o 1200 mm oproti článkovému dopravníku)
- Zvýšení počtu upínacích drážek na stole
- Řídicí systém Heidenhain TNC620, Siemens 828D
- Inovace vřetena ⇒ snížení hlučnosti, zvýšení maximálních otáček na 9 000 min<sup>-1</sup>
- V základním vybavení stroje je ruční ofuk a oplach, světlo na vřeteníku, vnější ofuk nástroje



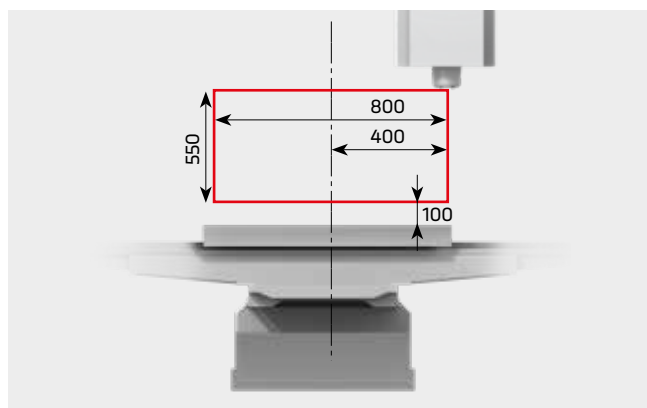
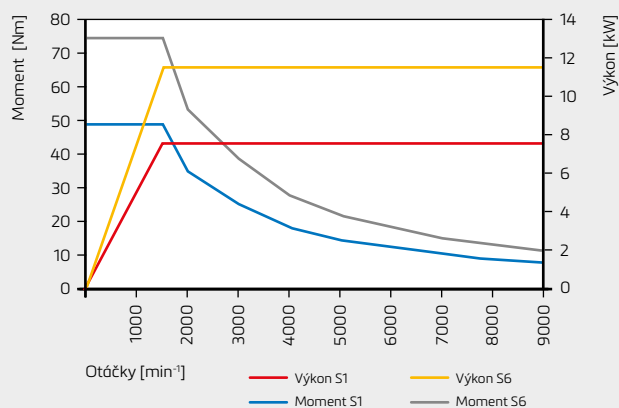
## Pracovní prostor

- 1 | Lože
- 2 | Upínací plocha stolu
- 3 | Stojan
- 4 | Vřeteník
- 5 | Vřeteno
- 6 | Teleskopické kryty



## Vřeteno

### CLEVER – 9 000 min<sup>-1</sup>

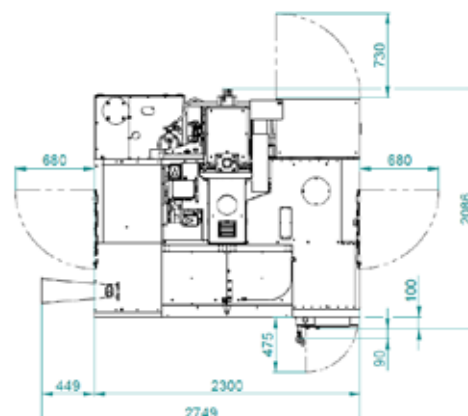
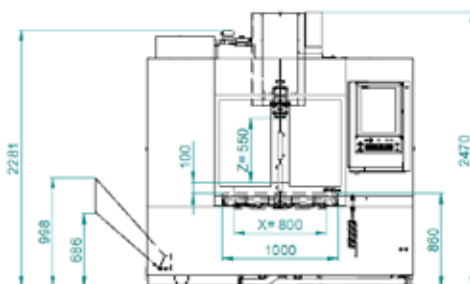
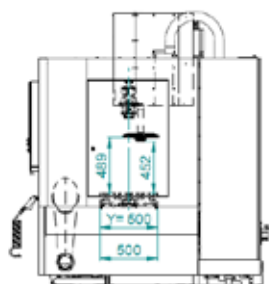
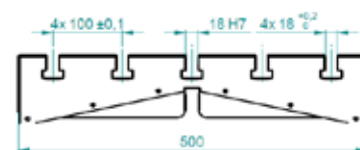


# Technické parametry

|                          |   |                     | MCV 800 Clever       |
|--------------------------|---|---------------------|----------------------|
| Stůl                     | Upínací plocha stolu                                  | mm                  | 1000 × 500           |
|                          | T-drážky (počet×šířka×rozteč)                         | mm                  | 5                    |
|                          | Maximální zatížení stolu                              | kg                  | 600                  |
| Pracovní rozsah          | X-osa   | mm                  | 800                  |
|                          | Y-osa   | mm                  | 500                  |
|                          | Z-osa   | mm                  | 550                  |
|                          | Vzdálenost čela vřetena od upínací plochy stolu       | mm                  | 100 - 650            |
| Vřeteno                  | Kuželová dutina vřetena                               | -                   | ISO 40 (7:24)        |
|                          | Max. otáčky   | min <sup>-1</sup>   | 9 000                |
|                          | Změna otáček  | -                   | Plynule              |
| Posuv                    | Pracovní posuv X, Y, Z                                | m.min <sup>-1</sup> | 15                   |
|                          | Rychloposuv X, Y, Z                                   | m.min <sup>-1</sup> | 30                   |
| Zásobník nástrojů        | Počet míst v zásobníku                                | -                   | 24                   |
|                          | Max. délka nástroje                                   | mm                  | 250                  |
|                          | Max. průměr nástroje                                  | mm                  | 80                   |
|                          | Max. průměr nástroje s vynecháním sousedních nástrojů | mm                  | 120                  |
|                          | Čas výměny sousedního nástroje                        | s                   | 3                    |
|                          | Max. hmotnost nástroje                                | kg                  | 6,5                  |
| Motor                    | Výkon motoru vřetena SIEMENS (S1/S6 - 40%)            | kW                  |                      |
|                          | Výkon mot. vřetena HEIDENHAIN (S1/S6 - 40%)           | kW                  | 7,5 / 10,5           |
|                          | Jmenovitý kroutící moment (S1/S6 - 40%)               | Nm                  | 48 / 74              |
|                          | Max. celkový příkon stroje                            | kVA                 | 15                   |
| Přesnost ČSN ISO 230 - 2 | Odměřování X, Y, Z                                    | -                   | neprímé (z motoru)   |
|                          | Přesnost nastavení polohy                             | mm                  |                      |
|                          | Opakovatelnost nastavení polohy                       | mm                  |                      |
| Pracovní tlak vzduchu    |   | MPa                 | 0,6                  |
| Rozměry stroje           | Rozměry stroje (d×š×v)                                | mm                  | 2086 × 2749 × 2470 * |
|                          | Hmotnost stroje                                       | kg                  | 4 000                |

\* Bez ručního oplachu, s maximálním vyjetím vřeteníku, s vyvýšením stroje o 5 cm.

## Rozměry stroje





KOVOSVIT MAS  
machine your future

**KOVOSVIT MAS, a.s.**

náměstí Tomáše Bati 419, 391 02 Sezimovo Ústí  
Czech Republic

T: +420 381 632 202

F: +420 381 633 570

E: [sale\\_cz@kovosvit.cz](mailto:sale_cz@kovosvit.cz)

servisní centrum MAS: +420 381 74 74 74