



KOVOSVIT MAS
machine your future



MCV 800 Clever

Pionowe centrum obróbkowe

www.kovosvit.cz

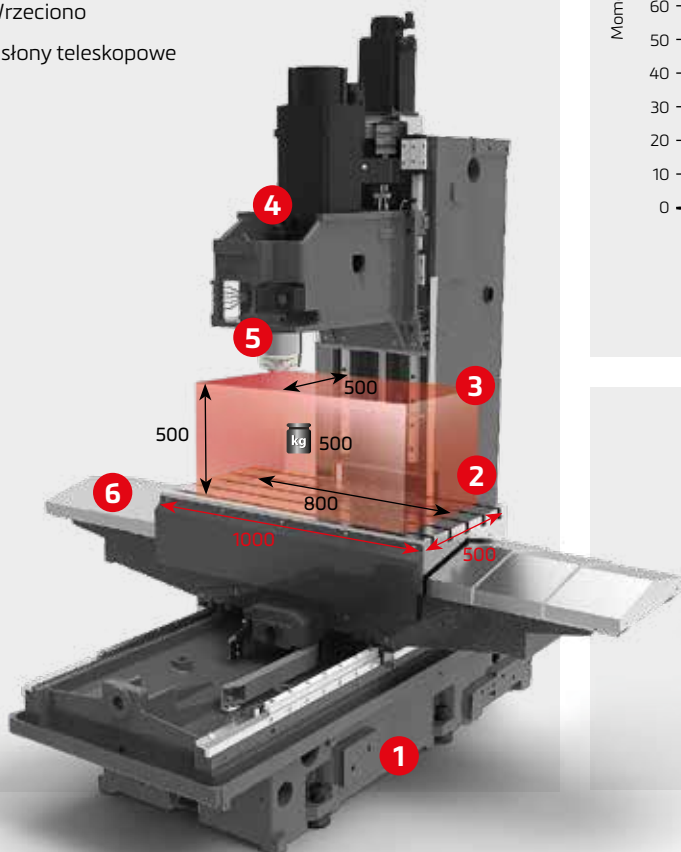
Główne cechy maszyny

- Liniowe prowadzenie toczne z pośrednim pomiarem w trzech osiach
- Powiększony rozjazd osi X = 800 mm
- Zredukowana przestrzeń maszyny, ulepszona ergonomia ⇒ mniejsze wymagania dotyczące miejsca
- Innowacja kinematycznej konfiguracji stołu krzyżowego ⇒ zwiększenie statycznej sztywności struktury nośnej
- Nowo przygotowany wariant maszyny z przenośnikiem ślimakowym wiórów ⇒ zwartość (długość maszyny zmniejszona o 1200 mm w porównaniu do przenośnika członowego)
- Zwiększenie liczby rowków mocujących na stole
- System sterowania Heidenhain TNC620, Siemens 828D
- Innowacja wrzeciona ⇒ redukcja hałasu, zwiększenie maksymalnej prędkości na 9 000 min⁻¹



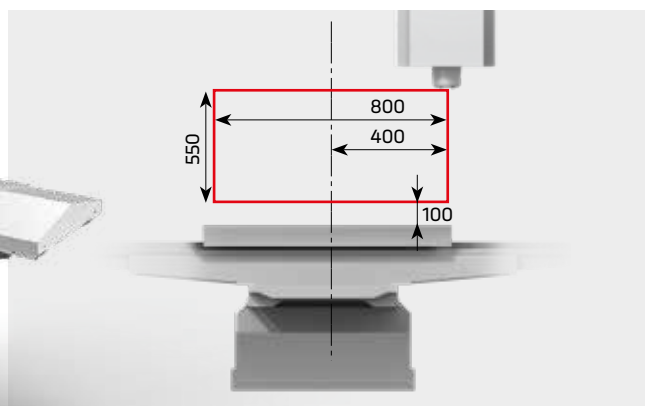
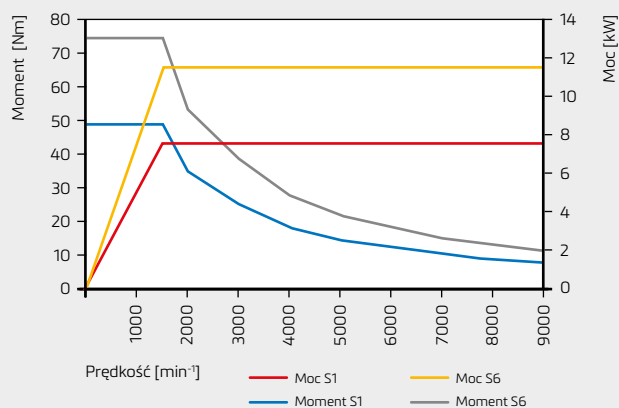
Obszar roboczy

- 1 | Łoże
- 2 | Powierzchnia mocująca stołu
- 3 | Stojak
- 4 | Wrzeciennik
- 5 | Wrzeciono
- 6 | Osłony teleskopowe



Wrzeciono

CLEVER – 9 000 min⁻¹

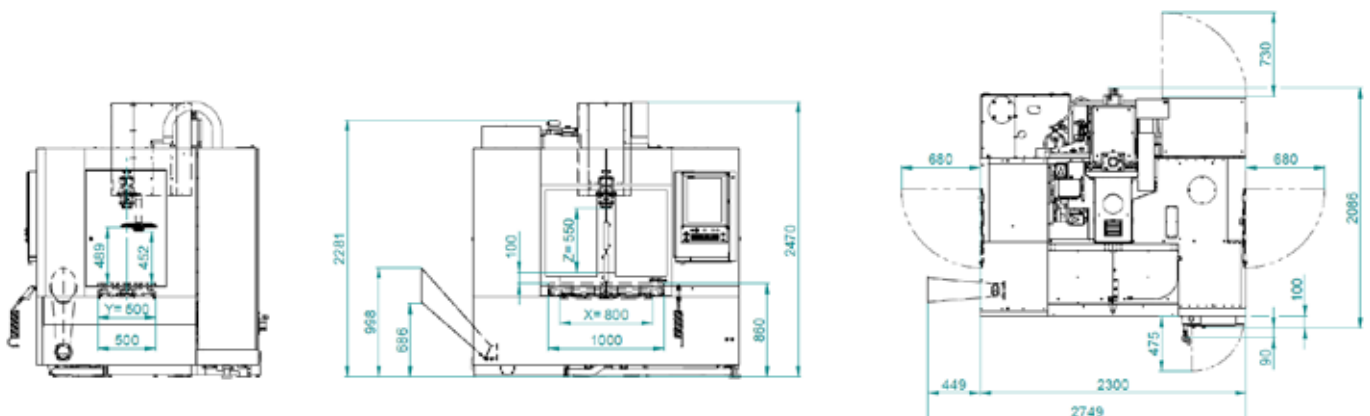


Parametry techniczne

			MCV 800 Clever
Stół	Powierzchnia robocza stołu	mm	1000 × 500
	Rowki T-owe (ilość×szerokość×rozstaw)	mm	5 × 18 × 125
	Max. obciążenie stołu	kg	600
Zakres obróbki	Oś X	mm	800
	Oś Y	mm	500
	Oś Z	mm	550
	Odległość między czołem wrzeciona a powierzchnią stołu	mm	100 - 650
Wrzeciono	Stożek we wrzecionie	-	ISO 40 (7:24)
	Max. prędkość wrzeciona	min ⁻¹	9 000
	Zmiana prędkości	-	ciągła
Posuw	Roboczy posuw X, Y, Z	m.min ⁻¹	15
	Szybki posuw X,Y, Z	m.min ⁻¹	30
Zasobnik narzędzi	Liczba miejsc w magazynie	-	24
	Max. długość narzędzia	mm	250
	Max. średnica narzędzia	mm	80
	Max.średnica narz. przy pustym sąsiednim gnieździe	mm	120
	Czas zmiany sąsiedniego narzędzia	s	3
	Max. waga narzędzia	kg	6,5
Silnik	Moc silnika wrzeciona (S1/S6 40%)	kW	7,5 / 10,5
	Nominalny moment skręcający (S1/S6 - 40%)	Nm	48 / 74
	Max. całkowity pobór mocy	kVA	15
Dokładność ČSN ISO 230 - 2	System pomiaru X, Y, Z	-	Płynna
	Dokładność nastawiania pozycji	mm	0,012
	Powtarzalność nastawiania pozycji	mm	0,005
Ciśnienie robocze układu pneumatycznego		MPa	0,6
Wymiary maszyny	Wymiary maszyny (d×s×w)	mm	2086 × 2749 × 2470 *
	Masa maszyny	kg	4 000

* Bez opłukiwania ręcznego, z wysunięciem maksymalnym wrzeciennika, z uniesieniem maszyny o 5 cm.

Wymiary maszyny





KOVOSVIT MAS
machine your future

KOVOSVIT MAS, a.s.

náměstí Tomáše Bati 419, 391 02 Sezimovo Ústí
Czech Republic

T: +420 381 632 202

F: +420 381 633 570

E: sale_export@kovosvit.cz

Centrum servisowe MAS: +420 381 74 74 74