



KOVOSVIT MAS
machine your future



MCV 800 Clever

Вертикальный обрабатывающий центр

www.kovosvit.cz

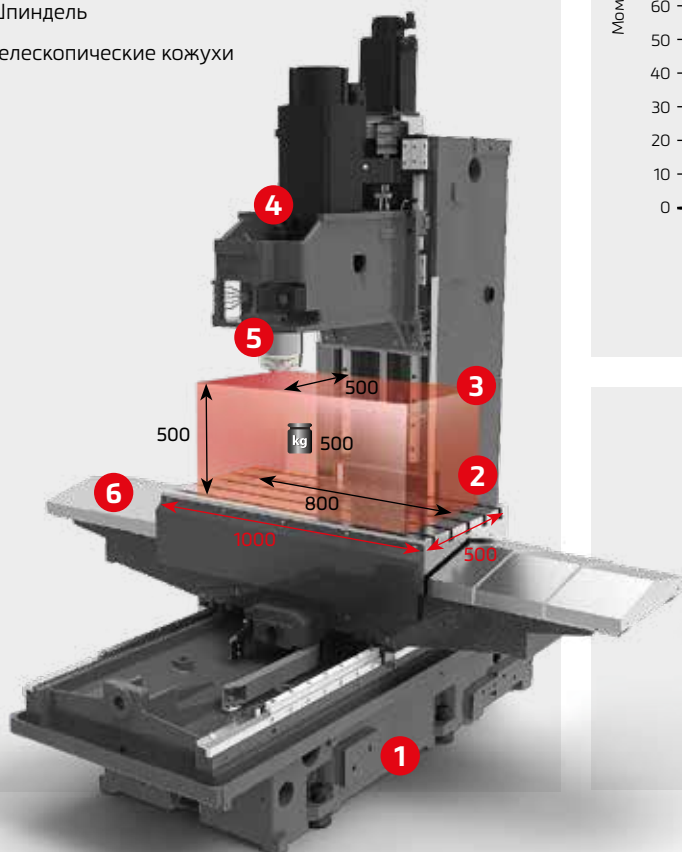
Основные характеристики станка

- Линейные направляющие качения с непрямым измерением всех осей
- Увеличенный ход по си X = 800 мм
- Уменьшено пространство для установки станка, улучшена эргономика ⇒ экономия монтажного пространства
- Инновация кинематической конфигурации крестового стола ⇒ увеличение статической жёсткости несущей структуры
- Новый разработанный вариант станка с червячным конвейером стружки ⇒ компактность (длина станка уменьшена на 1200 мм по сравнению со звеньевым конвейером)
- Увеличение количества крепёжных шлицов на столе
- Система управления Heidenhain TNC620, Siemens 828D
- Инновация шпинделя ⇒ уменьшение уровня шума, увеличение максимальных оборотов до 9 000 мин⁻¹



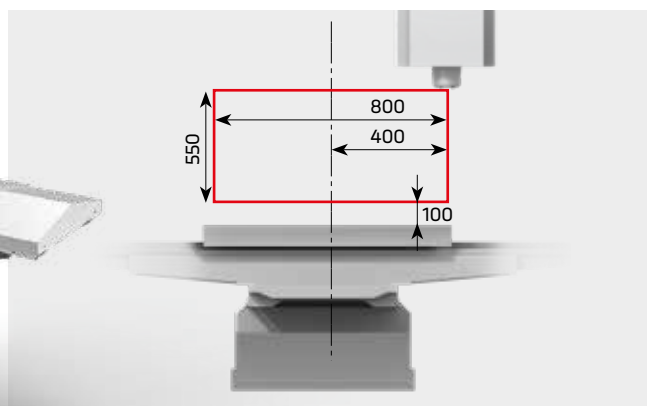
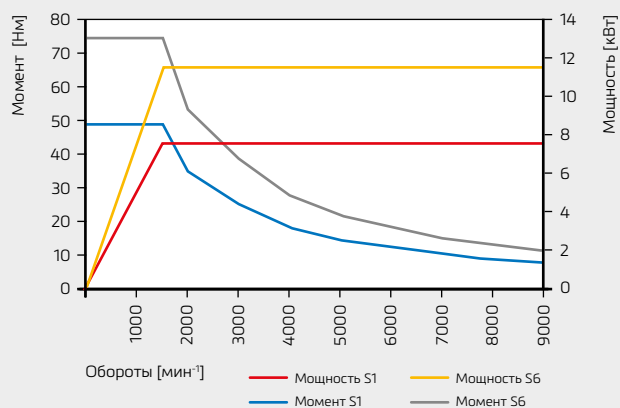
Рабочее пространство

- 1 | Станина
- 2 | Зажимная площадь стола
- 3 | Стойка
- 4 | Шпиндельная бабка
- 5 | Шпиндель
- 6 | Телескопические кожухи



Шпиндель

CLEVER – 9 000 min⁻¹

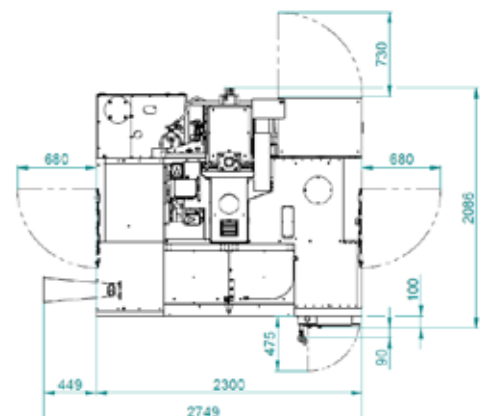
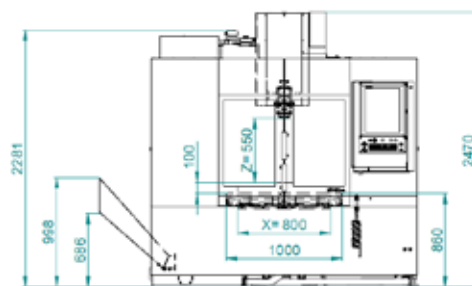
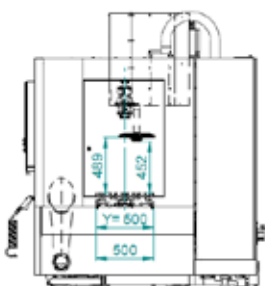
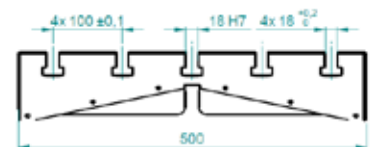


Технические данные

			MCV 800 Clever
Стол	Зажимная поверхность стола	мм	1000 × 500
	T-шлицы (число×ширина×шаг)	мм	5
	Макс. нагрузка на стол	кг	600
Рабочий диапазон	Ось X	мм	800
	Ось Y	мм	500
	Ось Z	мм	550
	Торца шпинделя от зажимной поверхности стола	мм	100 - 650
Шпиндель	Коническая полость шпинделя	-	ISO 40 (7:24)
	Макс. обороты	мин ⁻¹	9 000
	Изменение числа оборотов	-	бесступенчатое регулирование
Подача	Рабочая подача X, Y, Z	м.мин ⁻¹	15
	Ускоренная подача X, Y, Z	м.мин ⁻¹	30
Магазин инструментов	Число ячеек	-	24
	Макс. длина инструмента	мм	250
	Макс. диаметр инструмента	мм	80
	Макс. диаметр инструмента со свободными соседними ячейками	мм	120
	Время смены соседнего инструмента	с	3
	Макс. вес инструмента	кг	6,5
Двигатель	Мощность двигателя шпинделя (S1/S6 40%)	кВт	7,5 / 10,5
	Номинальный крутящий момент (S1/S6 - 40%)	Нм	48 / 74
	Макс. общая подводимая мощность станка	кВА	15
Точность ČSN ISO 230 - 2	Отмеривание X, Y, Z	-	непрямое (от мотора)
	Точность установки позиции	мм	0,012
	Повторяемость установки позиции	мм	0,005
Рабочее давление воздуха		МПа	0,6
Габариты станка	Габариты станка (д×ш×в)	мм	2086 × 2749 × 2470 *
	Масса станка	кг	4 000

* Без ручного, ополаскивания, с максимальным положением шпиндельной головки, с пятками станка на высоте 5 см

Размеры станка





KOVOSVIT MAS
machine your future

KOVOSVIT MAS, a.s.

náměstí Tomáše Bati 419, 391 02 Sezimovo Ústí
Czech Republic

T: +420 381 632 202

F: +420 381 633 570

E: sale_export@kovosvit.cz

Сервисный центр MAS: +420 381 74 74 74