

MCV

Vertikální obráběcí centrum

850 QUICK



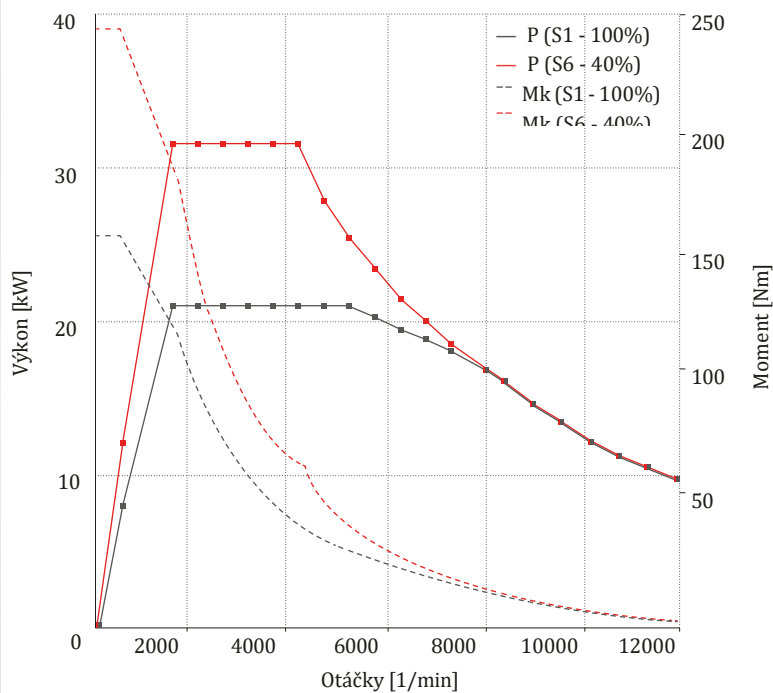
KOVOSVIT MAS
machines for your future



MCV 850 QUICK

- X / Y / Z - 850 / 650 / 750 mm
- Plocha stolu: 1 050 × 650 mm
- Max. zatížení stolu: 1 250 Kg
- Max. otáčky (ot/min):
10 000 ot/min / 12 000 ot/min / 15 000 ot/min
- Válečkové vedení osy Z - zvýšená tuhost
- Přímé lineární odměřování ve všech osách
- Až 40 pozic v zásobníku nástrojů
- Šnekový dopravník třísek - možnost vyústění na obě strany (pásový dopravník jako zvláštní příslušenství)

Vřeteno: 12 000 ot/min

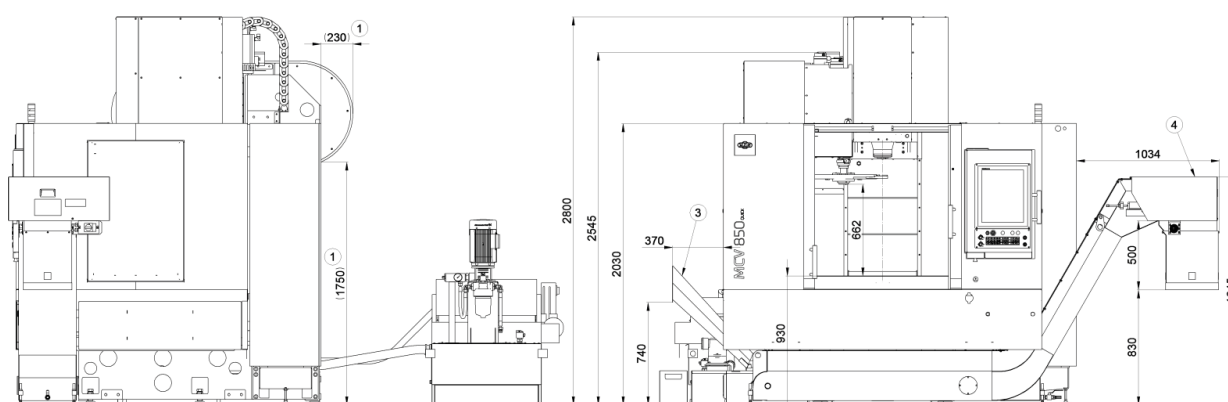


Technické parametry

Pracovní rozsahy	Rozměry upínací plochy stolu	mm	1050 x 650		
	Počet upínacích T-drážek stolu		5		
	Zdvih osy X	mm	850		
	Zdvih osy Y	mm	650		
	Zdvih osy Z	mm	750		
	Maximální hmotnost obrobku (zatížení stolu)	kg	1250		
	Vzdálenost vřetena od plochy stolu	mm	100 – 850		
Vřeteno	Kuželová dutina vřetena		ISO 40 (7:24) – ISO 7388/1		
	Otáčky vřetena	ot/min	10 000	12 000	15 000
	Náhon vřetena		řemenový / převod 1:1		
	Výkon vřetena (S1/S6-40%)	kW	S1-100% / S6-40% 25 / 37,5	S1-100% / S6-40% 20 / 30	S1-100% / S6-60% 24,5 / 36,75
	Kroutící moment vřetena (S1/S6-40%)	Nm	S1-100% / S6-40% 248 / 375	S1-100% / S6-40% 127 / 191	S1-100% / S6-60% 157 / 235
Posuv	Odměřování X,Y,Z (výrobce Heidenhain)		Přímé (Pravitka)		
	Rychloposuv	m/min	30		
	Posuv pracovní	m/min	0 – 30		
Rozměry stroje	Délka		2 670 (šnekový dopravník)		
			3 590 (článkový dopravník)		
	Šířka		2 230 (24 nástrojů)		
			2 460 (40 nástrojů)		
	Výška (dle verze vřetenové jednotky)	mm	2 800 – 2 880		
Hmotnost	kg	5 500			
Připojení stroje	Provozní příkon stroje	kVA	32		
Řídicí systém	Heidenhain TNC 620				

			bubnový	řetězový	
Zásobníky nástrojů	Počet poloh		24	40	
	Max. průměr nástroje	všechny polohy obsazeny	mm	80	80
		s vynecháním sousedních poloh	mm	120	125
	Max. délka nástroje		mm	350	300
	Max. hmotnost nástroje		kg	8	8
	Max. hmotnost všech nástrojů v zásobníku		kg	110	160
Čas výměny nástroje (bez časové prodlevy při 50 Hz)		s	3 (1,8)	3 (1,8)	
Dopravníky třísek		Typy	šnekový	článkový	

Rozměry stroje



KOVOSVIT MAS
machine your future

KOVOSVIT MAS MACHINE TOOLS, a.s.

náměstí Tomáše Bati 419 | 391 02 | Sezimovo Ústí | Czech Republic

+420 381 632 202
/kovosvit.mas

sale_cz@kovosvit.cz
www.kovosvit.cz



MAS service center: +420 381 74 74 74